

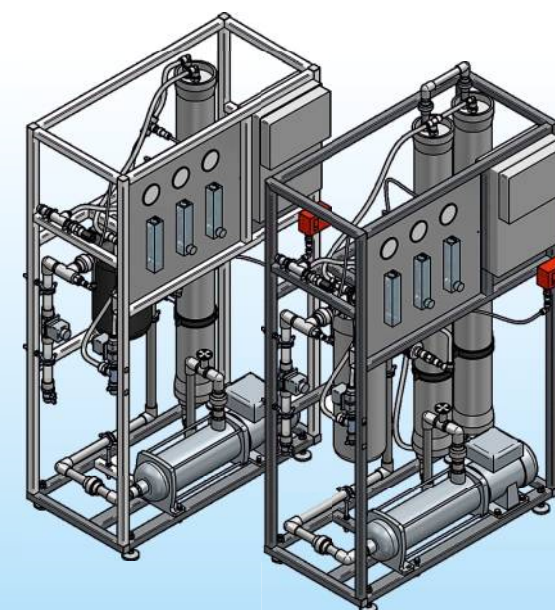
## Руководство по монтажу и эксплуатации



**WiseWater**

Обратноосмотические  
установки WWRO

- WWRO - 6001
- WWRO - 10001
- WWRO - 15001
- WWRO - 20001



**WiseWater**  
Время мудрых решений

[wisewater.ru](http://wisewater.ru)

Представитель в Вашем регионе:

## СОДЕРЖАНИЕ

1	Назначение установки .....	4
2	Условия эксплуатации .....	4
3	Технические характеристики.....	6
4	Требования к монтажу установки .....	9
5	Принципы и режимы работы установки.....	11
6	Схемы контроля и регулирования .....	14
7	Первый пуск, регулирование и останов.....	15
8	Эксплуатация и техническое обслуживание установки.....	17
9	Реагентная промывка мембранных элементов .....	20
10	Консервация.....	25
11	Хранение и транспортировка установки.....	25
12	Возможные неисправности и их устранение.....	26
12	Гарантийные обязательства .....	27
	Приложение 1.....	28
	Приложение 2.....	30
	Приложение 3.....	42
	Приложение 4.....	44
	Приложение 5.....	45
	Рабочий журнал .....	46

Настоящее руководство по эксплуатации объединено с техническим описанием и паспортом, содержит сведения по установке и монтажу установок серии «WWRO».

## 1 Назначение установки

Обратноосмотические установки «WWRO» (далее по тексту - установка) предназначены для обессоливания воды методом низконапорного обратного осмоса. Применяются для снижения содержания и удаления ионов минеральных веществ и тяжелых металлов в системах подготовки воды для хозяйственно-питьевых нужд, а также на производствах ликероводочной продукции и безалкогольных напитков, в пивоварении, системах химводоподготовки для теплоэнергетики и ряде других отраслей промышленности.

Технология обратноосмотического обессоливания основана на прохождении исходного потока воды под внешним давлением через специальный полупроницаемый барьер — мембрану, обладающую свойством селективности по отношению к растворенным солям. При использовании данного метода обессоливания происходит разделение исходного потока воды на две составляющие — пермеат, представляющий собой обессоленную воду, и концентрат — воду с повышенным по сравнению с исходным содержанием. Доля пермеата варьируется в зависимости от производительности установки, состава исходной воды, типа и количества использованных мембранных элементов и ряда других показателей и обычно составляет 50–80% от потока исходной воды.

Установки «WWRO» имеют полуавтоматическое управление, при котором настройка и переключение режимов работы выполняется с использованием регулирующих вентилях согласно предоставляемой инструкции и регламенту эксплуатации. В нормальном режиме эксплуатации постоянное присутствие обслуживающего персонала не требуется.

Установки «WWRO» осуществляют индикацию и контроль электропроводности пермеата.

## 2 Условия эксплуатации

Требования к условиям эксплуатации обратноосмотической установки определяются, исходя из:

- допустимых условий эксплуатации мембранных элементов согласно данным производителя;
- стабильности выходных параметров установки;
- соответствия выходных параметров установки требованиям ТЗ;
- минимизации вредных воздействий на мембранные элементы с целью продления срока их службы;
- сохранения работоспособности узлов и элементов, входящих в состав установки.

Установка не предназначена для очистки воды, небезопасной в микробиологическом отношении, или воды неизвестного!

## 3 Технические характеристики

### 3.1 Общие технические характеристики

Технические характеристики установок приведены в таблице 1.

Таблица 1 (часть 1)

Обозначение установки	WWRO-6001	WWRO-10001
Производительность по пермеату, максимальная, л/сутки	6200	12000
Рекомендуемое значение пермеата min/max, л/мин*	3,3/4,3	6,6/8,4
Рекомендуемое значение сброса в канализацию min/max, л/мин*	3,3/4,3	2,9/3,6
Рекомендуемое значение рецикла min/max, л/мин*	13,3/15,5	13,3/15,5
Давление на входе, не менее, бар	2,0	2,0
Давление в мембранном модуле, не более, бар	12,0	12,0
Температура исходной воды, °С	10..25	10..25
Расход воды, не менее, л/сутки:*		
- в рабочем режиме, л	12 000	14 300
- на одну промывку, л	16	32
- длительность промывки, с	60	120
Электропитание, В	220 В, 50 Гц	220 В, 50 Гц
Электрическая мощность установки (макс.), кВт	1,02	1,02
Габаритные размеры установки (Д x В x Ш), мм	705 x 1500 x 490	705 x 1500 x 490
Присоединения (вход, выход, дренаж)	½" (наруж.)	
Масса установки (без воды), не более, кг	60	65
Требования к обрабатываемой воде*		
Жесткость общая, мг-экв/л:		
- без дозирования ингибитора		≤ 1
- с дозированием ингибитора		≤ 12
Железо, мг/л		≤ 0,3
Марганец, мг/л		≤ 0,1
Окисляемость, (ПО), мгО <sub>2</sub> /л		≤ 4
Сухой остаток**, мг/л		≤ 1000
Силикаты, мг/л		≤ 20
Остаточный хлор, мг/л		≤ 0,1

\* Приведены значения при 10/25°С соответственно. Параметры установок, количество и длительность промывки зависят от состава воды и особенностей эксплуатации и устанавливаются при пуско-наладке.

\*\* По согласованию с изготовителем возможна эксплуатация при более высоких значениях сухого остатка, но производительность по пермеату будет снижена.

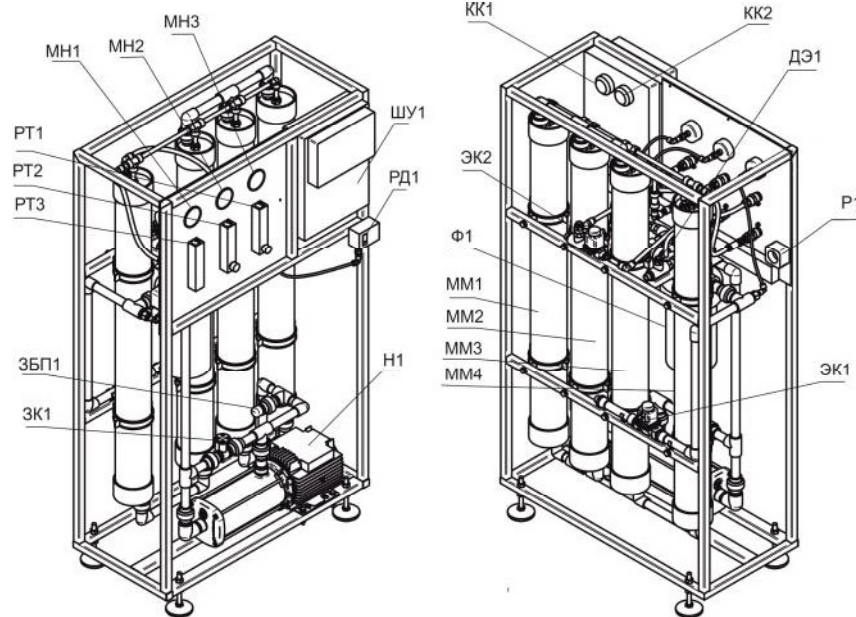
**Таблица 1 (часть 2)**

Обозначение установки	WWRO-15001	WWRO-20001
Производительность по пермеату, максимальная, л/сутки	18000	24000
Рекомендуемое значение пермеата min/max, л/мин*	10,0/12,5	13,3/16,7
Рекомендуемое значение сброса в канализацию min/max, л/мин*	4,3/5,4	5,1/7,1
Рекомендуемое значение рецикла min/max, л/мин*	12,0/12,0	8,3/8,3
Давление на входе, не менее, бар	2,0	2,0
Давление в мембранном модуле, не более, бар	12,0	12,0
Температура исходной воды, °С	15±5	15±5
Расход воды, не менее, л/сутки:*		
- в рабочем режиме, л	21 400	26 400
- на одну промывку, л	48	60
- длительность промывки, с	180	240
Электропитание, В	220 В, 50 Гц	220 В, 50 Гц
Электрическая мощность установки (макс.), кВт	1,1	1,1
Габаритные размеры установки (Д x В x Ш), мм	850 x 1500 x 490	850 x 1500 x 490
Присоединения (вход, выход, дренаж)	½" (наруж.)	
Масса установки (без воды), не более, кг	75	80
Требования к обрабатываемой воде*		
Жесткость общая, мг-экв/л:		
- без дозирования ингибитора	≤ 1	
- с дозированием ингибитора	≤ 12	
Железо, мг/л	≤ 0,3	
Марганец, мг/л	≤ 0,1	
Окисляемость, (ПО), мгО <sub>2</sub> /л	≤ 4	
Сухой остаток**, мг/л	≤ 1000	
Силикаты, мг/л	≤ 20	
Остаточный хлор, мг/л	≤ 0,1	

\* Приведены значения при 10/25°С соответственно. Параметры установок, количество и длительность промывки зависят от состава воды и особенностей эксплуатации и устанавливаются при пуско-наладке.

\*\* По согласованию с изготовителем возможна эксплуатация при более высоких значениях сухого остатка, но производительность по пермеату будет снижена

**3.2 Внешний вид установки**



**Таблица 2**

ЗК1	Клиновое задвижка (для регулировки потока после насоса)
ДЭ1	Датчик электропроводности
КК1	Коммутационная коробка для подключения датчика уровня
КК2	Коммутационная коробка для подключения датчика реагента
ММ1	Мембранный модуль с мембранными элементами*
ММ2	Мембранный модуль с мембранными элементами (только в системах WWRO-10001, WWRO-15001, WWRO-20001)*
ММ3	Мембранный модуль с мембранными элементами (только в системах WWRO-15001 и WWRO-20001)*
ММ4	Мембранный модуль с мембранными элементами (только в системах WWRO-20001)
МН1	Манометр давления до фильтра тонкой очистки (только в системах WWRO-15001 и WWRO-20001)*
МН2	Манометр давления после фильтра тонкой очистки
МН3	Манометр давления после мембранных модулей
Н2	Насос высокого давления
Р1	Розетка (евростандарт, с заземлением)
РД1	Реле низкого давления (защита от сухого хода)
РТ1	Ротаметр рецикла (с регулировкой)
РТ2	Ротаметр концентрата (с регулировкой) – сброс в дренаж
РТ3	Ротаметр пермеата
Ф1	Фильтр тонкой очистки
ШУ	Шкаф управления
ЭК1	Входной электромагнитный клапан
ЭК2	Электромагнитный клапан гидравлической промывки

\* Внимание! Мембранные элементы не входят в состав установки.

Примечание. Производитель оставляет за собой право внесения изменений во внешний вид, расположение контрольных приборов и органов управления установки, не влияющие на заявленные характеристики.

#### 4 Требования к монтажу установки

4.1 Монтаж и подключение установки к коммуникациям должны выполняться сервисной службой производителя или другими специалистами, сертифицированными для проведения подобного вида работ.

Помещение, в котором размещается установка, должно удовлетворять требованиям СНиП для производственных помещений.

4.2 Установка не предназначена для эксплуатации на открытых площадках. Не допускается воздействие на установку атмосферных явлений (осадки, перепады температур, тепловое излучение от отопительных устройств или прямые солнечные лучи). Климатическое исполнение УХЛ4.2 согласно ГОСТ 15150 (предназначена для эксплуатации в отапливаемых помещениях с температурой от + 2 до + 40° С и относительной влажностью не более 75 %).

4.3 Воздух рабочей зоны не должен содержать паров агрессивных веществ, взвешенной пыли или волокнистых веществ.

4.4 Установка монтируется на ровной горизонтальной поверхности

4.5 Для доступа к установке с целью ремонта и сервисного обслуживания должны быть обеспечены зазоры до строительных конструкций: справа или слева - не менее 500 мм, сверху - не менее 300 мм. Для замены мембранных элементов без демонтажа установки должен быть обеспечен верхний зазор до строительных конструкций не менее 1200 мм.

4.6 Параметры электрической сети, к которой подключается установка, должны соответствовать требованиям таблицы 1. Все подводящие электрические соединения должны быть выполнены с учетом требований безопасности к заземлению оборудования, напряжению и электрической изоляции согласно ГОСТ12.3.019 и ПУЭ.

4.7 Качество питающей воды должно соответствовать требованиям, приведенным в Технических характеристиках установки. Давление в системе водоснабжения должно соответствовать требованиям таблицы 1. Подводящие и отводящие трубопроводы должны соответствовать местным требованиям и обеспечивать необходимый расход питающей воды и отвод концентрата в канализацию. Канализационный сброс должен быть выполнен с «разрывом струи» либо оснащён гидрозатвором и обратным клапаном для предотвращения попадания внешнего стока в установку.

4.8 Установка в обязательном порядке должна быть укомплектована баком для очищенной воды (в комплект поставки не входит) напорного или накопительного типа. Рабочий объем бака определяется согласно производительности установки таким образом, чтобы продолжительность его заполнения (достижения верхнего уровня) составляла не менее 30 минут. Материал бака должен обладать химической стойкостью к длительному воздействию воды (нержавеющая сталь, пластик). Бак установить на минимальном расстоянии от установки.

4.9 В баке очищенной воды накопительного типа должен быть смонтирован поплавковый датчик уровня или иное устройство, обеспечивающее при достижении верхнего уровня передачу на контроллер установки релейного сигнала типа «сухой контакт, н/о». При использовании бака очищенной воды

напорного типа (гидроаккумулятора) данный сигнал поступает с реле давления, которое должно быть смонтировано на линии пермеата.

**ВНИМАНИЕ:** При использовании напорного бака очищенной воды рабочий перепад давления на мембранах уменьшается на величину давления воды в баке, вследствие чего ухудшаются характеристики установки по производительности и качеству очищенной воды.

Подключение датчика к установке произвести в соответствии с рекомендациями по электроподключению контроллера (см. Приложение 2) и электрической схемой (см. Приложение 3). Настройки контроля уровня (гистерезис между включением и выключением установки) и интенсивность разбора пермеата потребителем должны обеспечивать частоту включения установки не более 3 раз в час.

4.10 В случае установки узла дозирования ингибитора, длина линии всасывания насоса-дозатора не должна превышать 1,5 м. Электроподключение насоса-дозатора возможно от розетки P1, расположенной на правой тыльной части установки (см. раздел 3.2). Подключение датчика уровня реагента к установке произвести в соответствии с рекомендациями по электроподключению контроллера (см. Приложение 2) и электрической схемой (см. Приложение 3).

4.11 Установка может работать как в автономном режиме, так и совместно с внешним осветлительно-сорбционным или ионообменным фильтром. При совместной работе с фильтром необходимо обеспечить внешнего сигнала регенерации фильтра. Исполнение внешнего сигнала – «сухой контакт». При регенерации фильтра – контакт разомкнут. Подключение сигнала к установке произвести в соответствии с рекомендациями по электроподключению контроллера (см. Приложение 2) и электрической схемой (см. Приложение 3).

**ВНИМАНИЕ:** Перед первым пуском выполнить процедуры промывки мембраны и емкости (бака) пермеата согласно требованиям раздела 7.4.

**ВНИМАНИЕ:** Производитель не несет ответственности за ущерб, причиненный покупателю или третьим сторонам по причине несоответствия монтажа установки требованиям пунктов 4.1-4.11.

## 5 Принципы и режимы работы установки

5.1 Технологическая схема и спецификация оборудования установки приведены в Приложении 1. Позиции элементов даны согласно «Принципиальной гидравлической схеме» см. Приложение 1.

5.2 При отсутствии внешних запрещающих сигналов о заполнении емкости пермеата, недостатке реагента в ёмкости ингибитора (опция), или регенерации внешнего фильтра (опция) открывается электромагнитный клапан ЭК1 и запускается насос-дозатор Н1 (если установлен). Далее, при наличии необходимого давления ( $\geq 1,0$  бар) на реле давления РД1, через время, заданное контроллером, открывается электромагнитный клапан ЭК2 и запускается насос высокого давления Н2 (режим «ПРОМЫВКА»). Далее по истечению заданного периода времени электромагнитный клапан ЭК2 закрывается, установка переходит в режим «ПРОИЗВОДСТВО».

Исходная вода подается на 5-микронный картриджный механический фильтр Ф1, обеспечивающий ее очистку от механических примесей перед подачей на мембранный модуль. Отфильтрованная вода насосом высокого давления Н2 подается на мембранный модуль ММ1, где происходит разделение воды на два потока: пермеат (деминерализованную воду) и концентрат (воду с повышенным содержанием). На линии подачи воды от насоса высокого давления Н2 установлен регулирующий вентиль ВР1, с помощью которого регулируется количество воды, подающейся на мембранный модуль.

Манометр МН3 показывает давление в мембранном модуле, которое вручную устанавливается регулировочным вентилем, встроенном в ротаметр концентрата РТ2. Пермеат направляется на выход установки, его расход регистрируется ротаметром РТ3 и зависит от давления в мембранном модуле – с увеличением давления возрастает поток пермеата. Концентрат сбрасывается в канализацию. В целях уменьшения стоков установки часть потока концентрата направляется на вход насоса высокого давления Н2 (т.н. рецикл концентрата). Увеличение доли рецикловой воды и, соответственно, уменьшение сброса установки регулируется вручную вентилем, встроенном в ротаметр рецикла РТ1.

Подготовленная вода (пермеат) поступает в накопительный бак (опция, не показан), оснащенный системой контроля заполнения (см. пп. 4.8, 4.9). При получении сигнала от системы контроля автоматически запускается программа гидравлической промывки мембранного модуля – на 60-180 секунд (зависит от числа мембранных элементов) открывается электромагнитный клапан ЭК2, при этом весь поток воды из мембранного модуля направляется на сброс.

На выходе установки – на линии пермеата установлен датчик электропроводности ДЭ1, показания которого выводятся на дисплей контроллера.

При появлении любого из внешних запрещающих сигналов в процессе работы установки насос высокого давления Н2 останавливается, открывается электромагнитный клапан ЭК2. Далее, через период, задаваемый параметром «Время промывки А» (см. Приложение 2) закрываются электромагнитные клапаны ЭК1 и ЭК2.

При фиксации превышения давления на реле давления РД2 (опция) или превышению электропроводности на датчике электропроводности ДЭ1 установка переходит в состояние аварии до принудительного сброса.

При падении давления на входе (реле давления РД1) ниже заданного, установка останавливает насос высокого давления Н2, открывает электромагнитный клапан ЭК2 на период, задаваемый параметром «Время промывки А» (см. Приложение 2), затем закрывает электромагнитные клапаны ЭК2 и ЭК1, отключает насос-дозатор Н1 и переходит в режим «Н2 - низкое давление». С периодом 1 мин установка до трех раз пытается автоматически запуститься. Если при попытке запуска на входе обнаружится давление, превышающее уставку срабатывания реле давления РД1, установка остается в работе. После трех попыток безуспешного автозапуска фиксируется авария «Н2 - низкое давление» до принудительного сброса аварии.

### 5.3 Опции и дополнительные функции:

- \* узел дозирования ингибитора, состоящий из насоса-дозатора и емкости ингибитора с датчиком уровня реагента.

- \* система дозирования реминерализационного раствора для получения очищенной воды с оптимальным составом минеральных солей с датчиком уровня реагента.

- \* защита по превышению рабочего давления (реле давления РД2).

### 5.4 Установка может функционировать в одном из режимов:

- Режим «**ПРОИЗВОДСТВО**»;

- Режим «**ПРОМЫВКА**»;

- Режим «**ОЖИДАНИЕ**»;

- Режим «**АВАРИЯ**»;

- Режим «**ОСТАНОВ**».

Название текущего режима работы установки отображается на дисплее контроллера.

### 5.5 Режим «ПРОИЗВОДСТВО»;

В режиме «ПРОИЗВОДСТВО» установка производит деминерализованную воду, поступающую в емкость пермеата.

Активизация режима «ПРОИЗВОДСТВО» происходит при включении установки и отсутствии запрещающих сигналов (отсутствия воды, отсутствия ингибитора (опция), низкого давления на входе насоса высокого давления Н2, верхнего уровня от поплавкового выключателя, установленного в емкости пермеата или реле давления в линии пермеата). В режиме «ПРОИЗВОДСТВО» открыт электромагнитный клапан ЭК1, включены насос-дозатор Н1 (если установлен) и насос высокого давления Н2.

### 5.6 Режим «ПРОМЫВКА»

Активизация режима «ПРОМЫВКА» осуществляется при включении установки перед переводом в режим «ПРОИЗВОДСТВО» и при поступлении на контроллер сигнала верхнего уровня в баке чистой воды, перед переводом установки в режим «ОЖИДАНИЕ».

Продолжительность промывки устанавливается электронным контроллером – параметр «Время промывки А» (см. Приложение 2).

В режиме «ПРОМЫВКА» весь поток воды, выходящий из мембранного модуля, направляется на сброс.

При активизации данного режима открывается электромагнитный клапан промывки ЭК2 на заданное время. По окончании промывки закрывается электромагнитный клапан ЭК2 и установка переводится в режим «ПРОИЗВОДСТВО» или «ОЖИДАНИЕ».

#### 5.7 Режим «ОЖИДАНИЕ»

Активизация данного режима происходит после выполнения процедуры промывки мембраны в режиме «ПРОМЫВКА» (длительность – 1-3 минуты) при наличии запрещающего сигнала от поплавкового выключателя, установленного в емкости пермеата или реле давления в линии пермеата. В данном режиме вода не поступает в емкость пермеата. Забор воды из емкости возможен. Перевод установки в режим «ПРОИЗВОДСТВО» осуществляется при получении сигнала нижнего уровня от поплавкового выключателя емкости пермеата или реле давления в линии пермеата. Для предотвращения застоя воды установка периодически будет переводиться в режим «ПРОМЫВКА»: период промывок задается параметром «Время промывки В», а длительность промывки задается параметром «Период промывки С» (см. Приложение 2)

#### 5.8 Режим «АВАРИЯ»

Активизация данного режима происходит при:

- получении сигнала об отсутствии исходной воды в резервуаре или недостаточном количестве реагента в расходной ёмкости дозатора (опция);
- получении сигнала о низком давлении на входе повысительного насоса
- получении сигнала о превышении давления на выходе высоконапорного насоса (опция);
- превышено допустимое значение электропроводности пермеата.

В данном режиме вода на вход и выход установки не поступает.

#### 5.9 Перевод установки в режим «ПРОИЗВОДСТВО»:

- отключить контроллер от сети, вытащив вилку из розетки;
- ликвидировать аварийную ситуацию;
- убедиться в наличии достаточного давления на входе;
- убедиться в наличии раствора в баке насоса-дозатора (если установлен);
- включить установку в сеть, вставив вилку в розетку.

#### 5.10 Режим «ОСТАНОВ»

Активизация данного режима происходит при переключении кнопочного переключателя на передней панели шкафа управления. В данном режиме вода на вход и выход установки не поступает.

5.11 Принудительный останов/пуск установки производится кнопочным переключателем на передней панели шкафа управления: положение «ВКЛ» - режим «ПРОИЗВОДСТВО»; положение «ВЫКЛ» - режим «ОСТАНОВ».

## 6 Схемы контроля и регулирования

6.1 Технологическая схема установки, приведенная в Приложении 1, включает в себя функциональную схему контроля и регулирования.

6.2 Контроль параметров, регулирование, переключение режимов работы установки производится следующими контрольно-измерительными приборами:

Таблица 3

Поз.	Наименование	Контролируемый параметр, функция
МН1	Манометр	Давление до фильтра тонкой очистки
МН2	Манометр	Давление после фильтром тонкой очистки
РД1	Реле давления	Контроль давления на входе в установку
МН3	Манометр	Давление после мембранных модулей
РТ3	Ротаметр	Расход пермеата «Пермеат»
РТ2	Ротаметр	Расход сброса в дренаж «Концентрат»
ДЭ1	Датчик электропроводности	Индикация электропроводности
РТ1	Ротаметр	Расход рецикла «Рецикл»
<b>Опции</b>		
КК1	Поплавковый переключатель	Переключение установки в режим «ОЖИДАНИЕ» или «ПРОИЗВОДСТВО»
КК1	Реле давления	Защита установки от превышения давления на выходе высоконапорного насоса
КК2	Дозатор ингибитора или реминерализационного раствора, датчик уровня раствора реагента	Дозировка ингибитора или реминерализационного раствора

6.3 Распределение потоков воды, а также их регулирование производится при помощи запорной и регулирующей арматуры, перечень которой приведен ниже:

Таблица 4

Поз.	Наименование и место установки
ЭК1	Входной электромагнитный клапан
ЭК2	Электромагнитный клапан гидравлической промывки
ВР1	Клиновое задвижка для регулировки потока после насоса
РТ1	Ручной регулирующий вентиль «Рецикл»
РТ2	Ручной регулирующий вентиль «Концентрат»
ОК1	Обратный клапан на линии рецикла

## 7 Первый пуск, регулирование и останов

7.1 Перед первым пуском установки следует внимательно осмотреть установку и убедиться в исправности, работоспособности и готовности к пуску всех узлов и соединений. Проверить надежность фиксации шлангов, соединений, убедиться в отсутствии перегибов и скручиваний трубок, других повреждений.

7.2 Установить новый фильтрующий элемент в картриджном механическом фильтре Ф1 (см. раздел 8, п.8.11).

7.3 Установить мембранные элементы в модули (см. раздел 8, п.8.12).

7.4 Плавно открыть кран на линии исходной воды ВН1 (удостоверьтесь, что фильтры предварительной очистки заполнены водой, тщательно промыты и введены в режим фильтрации) и заполнить картриджный механический фильтр Ф1 водой, стравливая воздух с помощью воздушного клапана, установленного в верхней точке корпуса фильтра Ф1.

7.5 Подключить установку к электросети и сети водоснабжения с параметрами, соответствующими п. 3.1 настоящего «Руководства».

7.6 Открыть в указанном порядке вентили:

- поз. ВР1 – Клиновая задвижка (открыть на 1/2);
- поз. РТ1 - Регулировка «Рецикл»;
- поз. РТ2 - Регулировка «Концентрат».

7.7 Залить рабочий раствор ингибитора в расходную ёмкость (если используется). Перевести кнопочный переключатель на передней панели шкафа управления в положение «ВЫКЛ». Подать напряжение на установку. Установить на контроллере Время промывки «А» (при запуске, при заполнении бака или внешнем останове) равным 99 сек или более (см. Приложение 2, п.5). Проверить остальные настройки контроллера.

7.8 Перевести кнопочный переключатель на передней панели шкафа управления в положение «ВКЛ». При отсутствии запрещающего сигнала от реле низкого давления РД1 контроллер автоматически переводится в режим «ПРОМЫВКА» затем, по истечению заданного времени, в режим «ПРОИЗВОДСТВО». При необходимости отрегулировать давление срабатывания РД1 (верхний и нижний пороги).

Вода поступает на вход насоса Н2. Проконтролировать, чтобы рабочий насос заполнился водой, для чего снять (ослабить) заглушку на заливном патрубке насоса и дождаться полного вытеснения воздуха из насоса. После чего снова закрутить заглушку. Позволить системе заполниться водой. Удостовериться, что система заполнилась

водой и весь воздух был вытеснен из системы (поток воды, поступающий в канализацию, стал прозрачным). Перевести кнопочный переключатель на передней панели шкафа управления в положение «ВЫКЛ», установить на



контроллере Время промывки «А» (при запуске, при заполнении бака или внешнем останове) равным 10 сек.

7.9 Перевести кнопочный переключатель на передней панели шкафа управления в положение «ВКЛ», дождаться выхода установки в режим «ПРОИЗВОДСТВО». Произвести гидравлическое регулирование установки, которое заключается в настройке заданных значений давлений и расходов.

Регулирующими вентилями ВР1, вентилем в ротаметре концентрата РТ2 и вентилем в ротаметре рецикла РТ1 по показаниям ротаметров РТ2 и РТ1 установить значение величин расхода пермеата, расхода концентрата и рецикла, соответственно, согласно таблице 1; при этом давление в мембранном модуле (манометр МН3) не должно превышать значений, указанных в таблице 1 (см. раздел 3.1 настоящего «Руководства»).

7.10 Выполнить процедуру промывки установки и емкости пермеата: в течение 1 часа промыть мембрану от остатков консервирующего раствора, сбрасывая пермеат и концентрат в канализацию.

7.11 Если используется емкость для пермеата после промывки мембраны выполнить промывку емкости пермеата с целью удаления возможных органических загрязнений, запахов и. т. д.

Последовательность промывки:

Этап 1: Полностью заполнить емкость раствором гипохлорита натрия (концентрация в растворе не менее 20 мг/л) и выдержать в течение 8-24 часов. Раствор слить.

Этап 2: Заполнить емкость пермеатом и выдержать в течение 1-2 часов. Пермеат слить. Повторить заполнение пермеатом ещё 2-3 раза.

**ПРИМЕЧАНИЕ:** в случае наличия подкачивающего насоса, установленного после емкости пермеата, насос промывать одновременно с емкостью.

7.12 Настроить насос дозирования ингибитора (если используется).

После этого установка является готовой к использованию.



## 8 Эксплуатация и техническое обслуживание установки

**ЗАПРЕЩАЕТСЯ** выполнение любых видов работ по обслуживанию, ремонту, очистке, перемещению установки или ее дополнительных агрегатов (фильтров, емкости для пермеата и т. д.) на работающей установке, подключенной к системам водо- и электроснабжения.

**ВНИМАНИЕ:** Компания – изготовитель не несет ответственности за ущерб, причиненный покупателю или третьим сторонам по причине невыполнения данных требований

8.1 При эксплуатации установки следует строго придерживаться настоящего Руководства и общих правил техники безопасности при работе с электрооборудованием.

8.2 При эксплуатации установки необходимо обеспечить ее работу при номинальных значениях давления и расхода в соответствии с величинами, приведенными в технических характеристиках (см. п. раздел 3.1), а также бесперебойное электропитание. Обеспечить соответствие характеристик воды требованиям таблицы 1.

8.3 При регулировании параметров установки открывать и закрывать регулирующие вентили необходимо постепенно. Резкое открытие или закрытие вентилей может привести к повреждению установки.

8.4 Регулярно, не реже чем 2 раза в месяц:

- контролировать соответствие показаний манометров и ротаметров заданным значениям;
- осуществлять проверку герметичности соединений, целостность элементов установки;
- корректировать открытие байпаса для достижения требуемых параметров работы установки в случае изменения температуры и солесодержания исходной воды;
- проверять наличие раствора ингибитора в емкости станции дозирования ингибитора (если используется);
- проверять настройки станции дозирования ингибитора (если используется).

8.5 Для контроля работы установки требуется ведение «Рабочего журнала» (см. раздел «Рабочий журнал»), в котором фиксируются параметры работы установки.

8.6 Своевременно производить замену картриджа механического фильтра по мере засорения при увеличении перепада давления на фильтре  $\Delta p > 1,0$  бар.

8.7 Периодически, 1-2 раза в год, проводить очистку поверхности электрода датчика электропроводности ДЭ1. Для этого загрязненный электрод выдерживают в 10% растворе соляной кислоты в течение двух минут, после чего тщательно промывают чистой водой.

8.8 Периодически, 3-6 раз в год, для восстановления эксплуатационных характеристик установки необходимо производить реагентную (химическую) промывку мембранных элементов в случае:

- снижения производительности установки на 10-15% по сравнению с номинальной производительностью;

- увеличение электропроводности пермеата на 10-15% по сравнению с исходным значением, при неизменном значении электропроводности на входе;

- увеличение перепада давления на мембранном модуле на 10-15% по сравнению с исходным значением.

8.9 Реагентная промывка мембранных элементов производится с помощью специального блока промывки (приобретается отдельно) или в сервисном центре на специальной установке. **К процедуре промывки мембран рекомендуется привлекать специализированные компетентные организации.** После промывки или установки мембраны, прошедшей химическую промывку, выполнить промывку в составе установки согласно п. 7.5-7.6. Проверить показатели работы установки и отрегулировать потоки согласно п. 7.4, если требуется.

В случае, когда после химической промывки не удастся восстановить эксплуатационные характеристики установки, мембранный элемент требуется заменить.

8.10 Во избежание микробиологического зарастания мембранных элементов установка должна работать не менее 1 часа в день. В случае ожидаемого простоя установки более двух недель требуется химическая консервация мембраны обратного осмоса.

После расконсервации выполнить промывку согласно п. 7.5. Проверить показатели работы установки и отрегулировать потоки согласно п. 7.4, если требуется.

**ВНИМАНИЕ! Не допускается поступление в установку воды с концентрацией свободного хлора, превышающей 0,1 мг/л (в обход угольного фильтра), т.к. это может привести к разрушению мембраны.**

8.11 Для замены картриджа фильтра:

- отключить установку от сети электропитания,
- перекрыть подачу воды и сбросить давление.
- открутить колбу фильтра, снять ее, избегая попадания воды на оборудование, находящееся под фильтром.
- вынуть старый картридж, заменить его новым и прикрутить колбу фильтра.

**ВНИМАНИЕ! Не превышайте усилие затяжки 2 кг·м.**

8.12 Для замены мембранного элемента:

- отключить установку от сети электропитания;
- перекрыть подачу воды и сбросить давление в установке;
- отсоединить мембранный модуль от трубопроводов на линиях подачи воды, выхода концентрата и пермеата;
- освободить хомуты и снять мембранный модуль со станины;
- снять концевые крышки мембранного модуля;

- извлечь использованную мембрану в направлении потока воды (по стрелке). Протолкнуть мембрану со стороны подвода воды и захватывая, вынуть с противоположной стороны;

- вставить новую мембрану, соблюдая направление потока;
- установить мембранный модуль;
- восстановить подключения трубопроводов.

8.13 Не разрешается подвергать корпус мембранного модуля механическим нагрузкам (ударам, статическим нагрузкам и т.д.).

## 9 Реагентная промывка мембранных элементов

Со временем характеристики обратноосмотических мембран могут ухудшаться, особенно вследствие загрязнения за счет отложения солей жесткости, а также других загрязнений (гидроокись железа, окись кремния, орг. вещества и т.п.). Все это приводит к прогрессирующему уменьшению производительности по очищенной воде.

**Примечание:** Если начальная производительность упала больше, чем на 15% при прочих неизменных условиях (давление, температура, солесодержание исходной воды остаются постоянными), либо для достижения начальной производительности необходимо поднять рабочее давление более чем на 15%, мембранные элементы нуждаются в промывке. **Несвоевременное реагирование на данный сигнал приводит к необратимому снижению удельной производительности.**

### Подготовка к реагентной промывке

Для того чтобы восстановить исходные характеристики, мембраны могут быть промыты путем циркуляции в них специального раствора для промывки с помощью отдельного блока реагентной промывки (в стандартный комплект поставки не входит). К процедуре промывки мембран рекомендуется привлекать специализированные компетентные организации.

Для приготовления растворов реагентов и организации промывки, необходима система промывки, состоящая из следующих компонентов (см. Приложение 1):

- емкость полимерная ЕН1 (рабочий объем из расчета 12-15 л на один элемент 4040 с запасом 20%);
- центробежный насос НЗ из коррозионностойкой нержавеющей стали **AISI316L**;
- соединительная и запорная арматура на трубопроводах исходной воды, пермеата, концентрата и реагента после насоса для промывки;
- соединительные гибкие трубопроводы для подключения блока промывки.

Для подключения к блоку промывки понадобится: перекрыть все линии установки: подача исходной воды – ВН1, пермеата и концентрата (устанавливаются дополнительно при монтаже установки при необходимости проведения промывки на месте); отсоединить трубопроводы пермеата и концентрата от мембранного модуля, и подключить блок промывки для обеспечения подачи раствора от насоса блока промывки до входа высоконапорного насоса установки; обеспечить возврат пермеата и концентрата после установки в бак блока промывки.

Выходы блока промывки стандартной комплектации оборудованы кранами на линии реагентной промывки ВН2, возврата концентрата ВН3 и пермеата ВН4 с быстросъемными присоединениями. Для подключения трубопроводов к блоку промывки используйте соответствующие гибкие шланги.

## Состав и приготовление моющих растворов

Состав моющего раствора подбирается по наиболее вероятному типу отложений, который прогнозируется на основании физико-химического анализа исходной воды. Значение pH, температура моющего раствора должна соответствовать общим условиям эксплуатации. Моющие растворы готовятся на основе пермеата или умягченной предочищенной воды. Ниже приведены составы моющих растворов на основе наиболее распространенных реагентов.

**ВНИМАНИЕ!** Данные рецептуры и условия промывки приведены только в качестве рекомендации и не являются гарантированным средством, обеспечивающим полное восстановление характеристик мембранных элементов после промывки. В качестве компонентов моющих растворов могут использоваться и другие вещества, выбор которых определяется в зависимости от состава исходной воды и требований к качеству очищенной воды. Для того чтобы правильно подобрать моющий раствор, обратитесь за консультацией к специалистам компании-изготовителя.

Таблица 5

Загрязнение	Моющий раствор
1. Карбонаты, фосфаты кальция, оксиды железа и др. металлов (продолжение)	<u>Кислотный раствор 1:</u> pH = 3,0 – 3,5; Лимонная кислота 2% (масс.), температура раствора – до 35 °С. Концентрат лимонной кислоты рекомендуется готовить на горячей воде (70-90 °С) с последующим охлаждением до 40 °С.
	<u>Кислотный раствор 2:</u> pH = 3,0 – 3,5; Сульфаминовая кислота 0,2 % (масс.), температура раствора – до 35 °С. При отмывке контролируется pH (не менее 3,0) и температура (не более 35 °С) раствора. По мере растворения загрязнителя pH раствора будет расти. Периодически добавляйте свежие порции реагента.
2. Сульфат кальция, смешанные коллоиды, природная органика, биообрастание	<u>Щелочной раствор 1:</u> pH = 11,0-11,5; Триполифосфат натрия 2 % масс, Этилендиаминтетраацетат натрия (NaЭДТА, «Трилон Б») 0,8 % масс, температура до 30 °С. pH приготовленного раствора корректировать щелочью NaOH или кислотой HCl.
3. Тяжелые загрязнения органикой, активное биообрастание	<u>Щелочной раствор 2:</u> pH = 11,0-11,5; Триполифосфат натрия 2 % масс, Додecilсульфат натрия 0,25% масс, температура 20–30 °С. Первоначально готовится раствор реагентов, а pH раствора корректируется щелочью NaOH или кислотой HCl.
4. Активное размножение микроорганизмов на поверхности мембран и в объеме установки	<u>Дезинфицирующий раствор:</u> Перекись водорода – 0,15 % масс. pH = 3-4 ( <b>не выше 4!!!</b> ); Рекомендуемая температура раствора – 15-20 °С ( <b>не выше 25 °С!!!</b> ). Первоначально готовится раствор, а pH раствора корректируется соляной кислотой HCl.

Эффективность реагентной промывки очень сильно зависит от температуры раствора: для кислотного/щелочного раствора оптимальная температура 30-35 °С, ниже 15 °С эффективность промывки крайне низка, более того, при щелочной промывке раствором №2 при температуре 10 °С и менее возможно осаждение ПАВ на поверхности мембран.

Для дезинфицирующего раствора, наоборот, крайне важно поддерживать невысокую температуру раствора (15-20 °С) во избежание повреждения мембран окислителем.

**Внимание!** Во время приготовления растворов глаза и руки оператора должны быть надежно защищены.

При приготовлении растворов, реагенты, поставляемые в сухом виде, рекомендуется предварительно полностью растворить в небольшом объеме пермеата (3-5 л) с последующим добавлением раствора к основному объему воды, используя для этого отдельную пластиковую емкость. Если компонентов раствора несколько, каждый компонент должен растворяться отдельно от других, поскольку совместное растворение может вызвать появление осадков и увеличить время растворения.

В качестве компонентов моющих растворов могут использоваться и другие вещества, выбор которых определяется в зависимости от состава исходной воды и требований к качеству очищенной воды. Для того чтобы правильно подобрать моющий раствор, обратитесь за консультацией к специалистам фирмы-продавца системы.

### Проведение процесса реагентной промывки

Типовая последовательность проведения процесса реагентной промывки:

1. Щелочной раствор
2. Отмывка от щелочного раствора
3. Кислотный раствор
4. Отмывка от кислотного раствора
5. Дезинфицирующий раствор (если необходимо по регламенту обслуживания системы).

Примечание. Во избежание необратимой потери производительности при наличии в исходной воде соединений железа и/или марганца в количествах более допустимых (см. таблица 1) настоятельно рекомендуется в первую очередь промыть систему кислотным раствором. Но, при наличии в исходной воде соединений кремния в количествах более 10 мг/л (по SiO<sub>2</sub>), вне зависимости от других показателей первоочередной является щелочная промывка.

**ВНИМАНИЕ!** В процессе проведения промывки необходимо неоднократно контролировать уровень водородного показателя промывочного раствора, в связи с чем настоятельно рекомендуется иметь в наличии откалиброванный портативный pH-метр, либо экспресс-тесты для определения pH.

Иногда, при сильном загрязнении мембранных элементов, промывочный раствор значительно меняет свою окраску. Если промывочный раствор сильно

загрязнен (имеет темно-коричневую окраску при щелочной промывке или желто-зеленую при кислотной), необходимо его слить и приготовить новый.

1. Подключите блок промывки к установке в соответствии со схемой в Приложении 1.
2. Закрыть вентиль на линии пермеата (не показан), открыть вентиль возврата пермеата ВН4 и заполнить промывной бак пермеатом из расчета 12-15 л на один элемент. Отключить установку кнопочным переключателем на передней панели шкафа управления (положение «ВЫКЛ») и закрыв вентиль на линии исходной воды ВН1.
3. Открыть вентиль возврата концентрата ВН3 и закрыть вентиль на линии концентрата (не показан).
4. Приготовить щелочной моющий раствор (см. таблицу 5), добавив предварительно рассчитанные на полный объем промывного бака количества реагентов и перемешав раствор до полного растворения компонентов.

**Внимание!** Показатель рН приготовленного раствора **не должен превышать 11,5**, в противном случае доведите его до нужных значений добавлением раствора соляной кислоты

5. Полностью открыть байпасный кран повышающего насоса ВР1.
6. Открыть вентиль на линии реагентной промывки ВН2, затем включить промывной насос Н3.  
Внимательно контролируйте уровень жидкости в промывном баке и не допускайте завоздушивания насоса, т.к. это может привести к его повреждению.
7. Общее время промывки (щелочной или кислотной) составляет порядка 1 часа. При этом гидравлический перепад на мембранах не должен превышать 0,6-0,7 бар/модуль. Чередуйте циркуляцию раствора с остановками для отмачивания осадка (циклы по 20 мин). Контролируйте температуру (**не более 35 °С**), значение рН раствора и перепад давления. Если температура поднялась выше **35 °С**, отключите систему и дайте раствору остыть, затем снова включите насос. Снижение перепада давления говорит о продолжении отмывки.
8. Выключить промывной насос Н3, закрыть вентиль на линии реагентной промывки ВН2. Слить отработанный раствор из промывного бака.
9. Открыть вентиль на линии исходной воды ВН1 и дать установке работать в таком режиме (на канализацию) 10-15 минут. Закрыть вентиль на линии исходной воды ВН1.
10. После этого повторить процедуру промывки (пункты 5-10), но уже кислотным раствором.

**Внимание!** Показатель рН приготовленного раствора **не должен быть ниже 3,0**, в противном случае доведите его до 3,0-3,5 добавлением раствора гидроксида натрия

11. Записать рабочие параметры установки после промывки в журнал.

12. Для проведения дезинфекции выполнить действия, описанные в вышеуказанных пунктах настоящего раздела. Перед подачей дезинфицирующего раствора на мембранную систему, **обязательно проверьте рН и температуру раствора**. Показатель рН приготовленного раствора **должен быть в диапазоне 3,0 – 4,0**, в противном случае отрегулируйте его в этом диапазоне добавлением раствора соляной или серной кислоты. Предварительно мембранные элементы должны быть **тщательно отмыты** от загрязнений оксидами железа, солями жёсткости, органических загрязнений и т.п. во избежание необратимого повреждения мембранных элементов при дезинфекции.

13. Порядок проведения дезинфекции: Рециркуляция в течение 20-30 минут при постоянном контроле рН и температуры раствора, затем замачивание на 1,5-2 часа с тщательной последующей отмывкой от следов перекиси водорода.

Реагентная промывка считается законченной, если в течение 15-20 минут рециркуляции реагентный раствор не изменяет свой цвет и меняет рН не более чем на 0,2.

14. Выключить промывной насос, закрыть вентиль на линии реагентной промывки ВН2. Слить отработанный раствор из промывного бака.
15. Закрыть вентили возврата концентрата ВН3 и пермеата ВН4. Отсоединить блок промывки, если требуется.
16. Обеспечить сброс пермеата в канализацию!
17. Открыть вентиль на линии концентрата (не показан) и вентиль на линии исходной воды ВН1. Затем включить установку, переведя кнопочный переключатель на передней панели шкафа управления в положение «ВКЛ». Установка должна работать в таком режиме 10-15 минут на канализацию. Перевести остановку в режим «ОСТАНОВ».
18. Подключить обратно линию пермеата и открыть кран на линии пермеата (не показан). Запустить установку, переведя кнопочный переключатель на передней панели шкафа управления в положение «ВКЛ». Проверить показатели работы установки и отрегулировать потоки согласно п. 7.5, если требуется.

## 10 Консервация

Если установка останавливается на несколько дней (более чем на две недели), то вполне вероятен рост бактерий на поверхности мембраны, что может вывести мембранный элемент из строя. Для предотвращения бактериального заражения перед выключением установки на долгий период надо выполнить следующие операции:

1. Заполните промывной бак объемом пермеатом из расчета 12-15 л на один элемент.
2. Добавьте 10 грамм метабисульфита натрия и 100 г глицерина (либо пропиленгликоля) на каждый литр раствора и тщательно перемешайте раствор до полного растворения компонентов.
3. Выполните действия, описанные в пунктах 6-9 и 18 раздела 9. Для консервации мембранных элементов достаточно дать поработать промывному (основному) насосу в течение 10-15 минут.

При длительном сроке консервации (более 1 месяца) необходимо периодически проверять качество раствора (рН раствора не должен быть ниже 4). Если температура воздуха превышает 25 °С, необходимо менять раствор консерванта каждые 3-4 месяца.

В качестве компонентов консервирующих растворов могут использоваться и другие реагенты, выбор которых осуществляется по данным состава исходной воды. Для правильного подбора консерванта, проконсультируйтесь у специалистов изготовителя реагентов.

После консервации выполнить промывку согласно п. 7.5. Проверить показатели работы установки и отрегулировать потоки согласно п. 7.4, если требуется.

## 11 Хранение и транспортировка установки

11.1 Хранение установки должно осуществляться в закрытом помещении, в условиях соответствующих требованиям к воздуху рабочей зоны.

11.2 Перед длительным простоем необходимо произвести консервацию мембранных элементов.

11.3 Транспортировка установки в заводской упаковке разрешена всеми видами наземного, морского или воздушного транспорта.

11.4 При транспортировке не допускается длительное воздействие низких температур и резких толчков.

## 12 Возможные неисправности и их устранение

Неисправность	Причина	Устранение
1. На выход установки не поступает вода	<ul style="list-style-type: none"> <li>• Отсутствует электропитание</li> </ul>	Проверить питание в электросети, проверить целостность и подключение питающего кабеля
	<ul style="list-style-type: none"> <li>• Установка в режиме «Ожидание»</li> </ul>	Проверить уровень в емкости, переключить наполнение на другую емкость.
	<ul style="list-style-type: none"> <li>• Установка в режиме «ОСТАНОВ»: Низкое давление на входе установки. Превышение давления на выходе, перекрыт выход пермеата.</li> </ul>	Проверить положение вентиля на входе установки. Обеспечить необходимое давление на входе. Проверить и при необходимости заменить картриджный фильтр на входе установки.  Открыть кран на выходе пермеата.
2. Снизилась производительность установки	<ul style="list-style-type: none"> <li>• Вода, подаваемая на вход установки, не соответствует паспортным величинам.</li> </ul>	Провести лабораторный анализ воды и при необходимости установить перед установкой подготовку.
	<ul style="list-style-type: none"> <li>• Загрязнены мембранные элементы</li> </ul>	Провести химическую промывку мембранных элементов

## 12 Гарантийные обязательства

Гарантийный срок на установку составляет 12 (двенадцать) месяцев со дня передачи установки первому покупателю.

Если Ваша установка нуждается в гарантийном ремонте и/или замене, обращайтесь к организации-продавцу.

Настоящая гарантия предусматривает устранение выявленных дефектов установки, возникших по причине ее некачественного производства или производственного брака, путем ремонта или замены установки или дефектных частей (по выбору организации, предоставляющей гарантийные обязательства).

Гарантия действительна при соблюдении следующих условий:

- Четко, правильно и полно заполнена информация об установке (Приложение 4);
- Указана дата заполнения информации об установке с печатью и подписью продавца (Приложение 4);
- Серийный номер установки не изменен, не удален, не стерт и читается разборчиво.

Установка должна быть использована в соответствии с инструкцией по эксплуатации. В случае нарушения правил хранения, транспортировки, сборки, установки, пуско-наладки (в том числе производство работ по сборке, установке, пуско-наладке неквалифицированным персоналом) или эксплуатации установки, изложенных в инструкции по эксплуатации, гарантия недействительна.

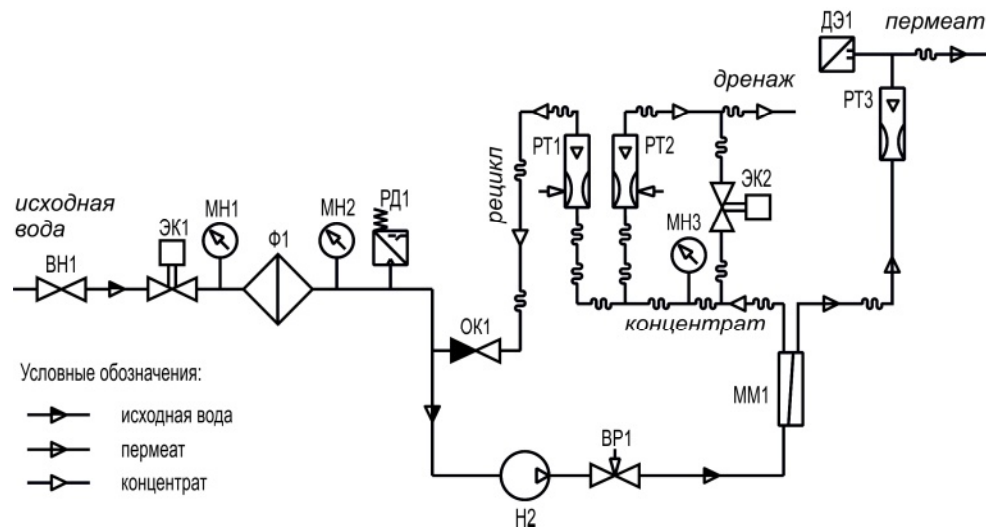
Гарантия не распространяется на недостатки установки, возникшие вследствие:

- механических повреждений;
- внесения изменений в конструкцию или комплектацию установки без согласования с производителем;
- использования для ремонта или сервисного обслуживания установки ненадлежащих расходных материалов или запасных частей, отличных от рекомендованных изготовителем;
- попадания внутрь установки посторонних предметов, веществ и т.п.;
- использования установки не по прямому назначению;
- действия обстоятельств непреодолимой силы: стихийных бедствий, в т.ч. пожара, неблагоприятных атмосферных и иных внешних воздействий на установку (дождь, снег, влажность, нагрев, охлаждение, агрессивные среды), а также бытовых и других факторов, не зависящих от действий изготовителя и не связанных с технической неисправностью установки.

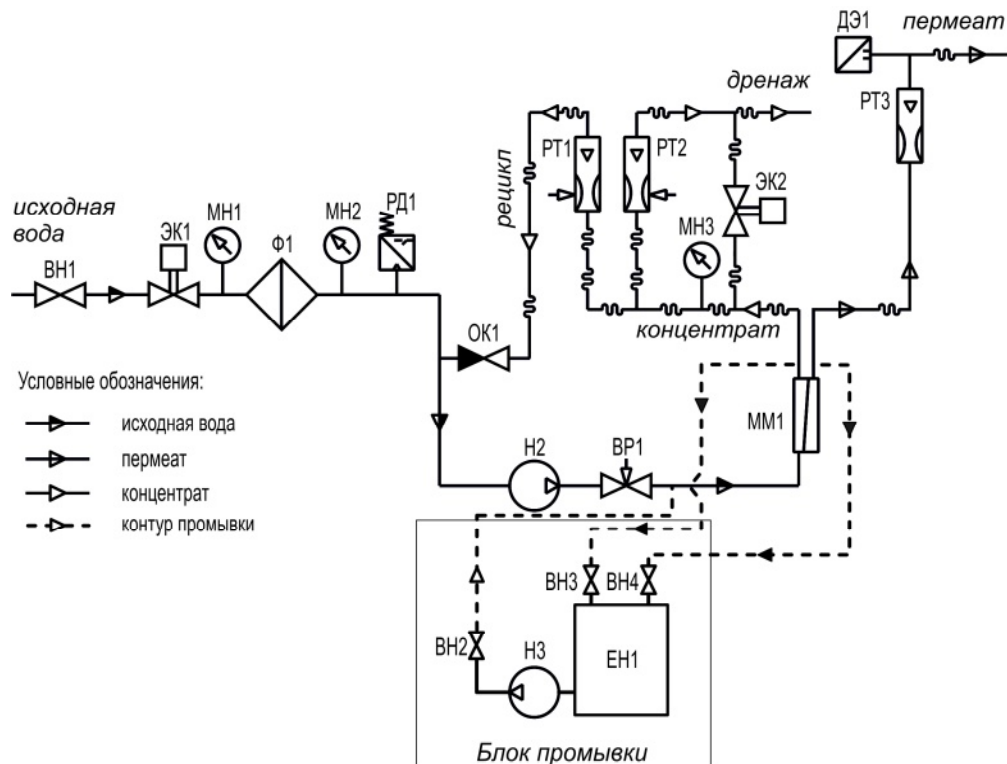
Гарантия не распространяется на расходные материалы.

Ответственность за какой-либо ущерб, причиненный покупателю и/или третьим лицам и возникший в результате несоблюдения правил, изложенных в инструкции по эксплуатации установки, несет покупатель.

## Принципиальная гидравлическая схема



ВН1	Входной кран
ЭК1	Входной электромагнитный клапан
МН1	Манометр давления до фильтра тонкой очистки
Ф1	Фильтр тонкой очистки
МН2	Манометр давления после фильтра тонкой очистки
РД1	Реле низкого давления (защита от сухого хода)
Н2	Насос высокого давления
ВР1	Клиновое задвижка (для регулировки потока после насоса)
ММ1	Мембранный модуль с последовательно установленными мембранами (1-4 шт.)
РТ3	Ротаметр пермеата
ДЭ1	Датчик электропроводности
ЭК2	Электромагнитный клапан гидравлической промывки
МН3	Манометр давления после мембранных модулей
РТ2	Ротаметр концентрата (с регулировкой) – сброс в дренаж
РТ1	Ротаметр рецикла (с регулировкой)
ОК1	Обратный клапан на линии рецикла



Условные обозначения:

- исходная вода
- пермеат
- концентрат
- - - контур промывки

ВН1	Входной кран
ЭК1	Входной электромагнитный клапан
МН1	Манометр давления до фильтра тонкой очистки
Ф1	Фильтр тонкой очистки
МН2	Манометр давления после фильтра тонкой очистки
РД1	Реле низкого давления (защита от сухого хода)
Н2	Насос высокого давления
ВР1	Клиновная задвижка (для регулировки потока после насоса)
ММ1	Мембранный модуль с последовательно установленными мембранами (1-4 шт.)
РТ3	Ротамерт пермеата
ДЭ1	Датчик электропроводности
ЭК2	Электромагнитный клапан гидравлической промывки
МН3	Манометр давления после мембранных модулей
РТ2	Ротамерт концентрата (с регулировкой) – сброс в дренаж
РТ1	Ротамерт рецикла (с регулировкой)
ОК1	Обратный клапан на линии рецикла
	Блок промывки (опция)
ВН2	Вентиль на выходе насоса для промывки
Н3	Насос блока промывки
ВН3	Вентиль возврата пермеата (входит в блок промывки)
ВН4	Вентиль возврата концентрата (входит в блок промывки)
ЕН1	Бак блока промывки

ФУНКЦИОНИРОВАНИЕ УПРАВЛЯЮЩЕГО КОНТРОЛЛЕРА ССТ-8320

Общие сведения.

Контроллер ССТ-8320 – это комбинированный прибор, совмещающий функции контроллера процесса одноступенчатого обратноосмотического обессоливания и проточного кондуктометра. Прибор оснащен подсвечиваемым жидкокристаллическим дисплеем, на котором отображается текущее состояние системы, а также данные по электропроводности и температуры очищенной воды (пермеата). Микропроцессорный контроль и обработка состояния системы, дружественный интерфейс, простота управления и настройки, встроенная система обработки аварийных состояний, встроенный интерфейс для организации систем управления верхнего уровня делают контроллер ССТ-8320 идеальным для организации систем водоподготовки на основе обратноосмотического обессоливания.

Технические характеристики

- Диапазон измерения: пермеат 0~2000  $\mu\text{S/cm}$
- Точность: 1.5
- Константа кондуктометрической ячейки 0.1  $\text{cm}^{-1}$
- Рабочее давление кондуктометрической ячейки: 0~0.5 МПа
- Автоматическая температурная компенсация: 1~49°C
- Протяженность до точки измерения:  $\leq 20$  м (стандартно 5 м)
- Отображение информации: ж/к дисплей 128x64 с подсветкой
- Язык: English
- Допустимая нагрузка на релейные контакты: 3A/250 VAC
- Потребляемая мощность:  $\leq 3\text{W}$
- Электроподключение: DC24V $\pm$ 4V (в комплекте внешний блок питания AC 220V $\pm$ 15%, 50 Hz)
- Габаритные размеры: 96x96x80 mm (высота x ширина x глубина)
- Установочные размеры: 91x91 mm (высота x ширина)
- Условия эксплуатации: температура 0...+50°C, влажность  $\leq 85\%$

3.3. Индикация

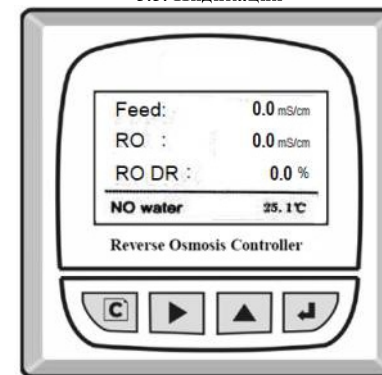






Рис. 2 Индикационная панель

## Индикаторная панель

ЖК-экран. Пять групп данных:

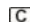







- 1 электропроводность исходной воды\*: 1000  $\mu\text{S}/\text{cm}$ ;
- 2 электропроводность очищенной воды (пермеата): 10.00  $\mu\text{S}/\text{cm}$ ;
- 3 температура вод: 22.1  $^{\circ}\text{C}$  - средняя температура; диапазон - 0~49.9  $^{\circ}\text{C}$ ;
- 4 степень деминерализации\*: 99% - процент обессоливания;
- 5 информационный статус: сообщения о состоянии системы и аварийных сигналов;

Назначение клавиш управления:

-  -- клавиша выбора, предназначена для выбора параметра для модификации или просмотра.
-  -- клавиша прокрутки вправо, предназначена для выбора разряда тысяч, сотен, десятков и единиц.
-  -- клавиша предназначена для настройки выбранного значения (от 0 до 9).
-  -- клавиша подтверждения. В процессе модификации подтверждает текущее значение параметра. В процессе эксплуатации/измерения при 2х-секундном удержании действует, как системный вкл/выкл.

\*Показания не будут нулевыми только при наличии датчика электропроводности на исходной воде, или линии подмеса. Датчик на исходную воду, или линию подмеса устанавливается опционально.

### 3.4. Настройка контроллера.







В процессе работы/измерения нажмите клавишу , в ответ на запрос кода доступа (см. рис1.) введите код, либо нажмите  для возврата. Набор кода осуществляется клавишами  и , подтверждение – клавишей . В том случае, если код корректен, произойдет вход в основное меню (см. рис2.). Далее нажмите  для выбора пункта меню,  для выхода. Для входа в выбранный подраздел нажмите .

Password
0 0 0 0

рис. 1

Para setup	
<table border="1"> <tr> <td style="text-align: center;">Constant</td> </tr> </table>	Constant
Constant	
T-K	
Unit	


рис. 2

(1) **Constant** – установка константы кондуктометрической ячейки. Выберите 'Constant' в главном меню и нажмите  для входа в меню настройки (см. рис. 3,4). Выберите значение, требующее изменения, клавишей , затем клавишей  выберите разряд числа, а клавишей  нужное значение. По завершению нажмите  для возврата, либо  для выхода в основное меню. 'Feed' соответствует константе ячейки, устанавливаемой на исходной воде, 'RO' – на пермеате. Допустимый диапазон значений – 0.900~1.200, по умолчанию – 1.000.

Constant (cm <sup>1</sup> )	Constant (cm <sup>1</sup> )
Feed: ► 1.0 10.0	Feed: ► 1.000 cm <sup>1</sup>
RO : 0.1 1.0	RO : 0.100 cm <sup>1</sup>

Рис. 3


рис. 4

(2) **T - K** – установка коэффициента температурной компенсации. Предназначен для коррекции по температуре в диапазоне 0~20  $^{\circ}\text{C}$  с приведением отображаемого значения электропроводности к 25 $^{\circ}\text{C}$ . Выберите 'T-K' в главном меню и нажмите  для настройки (см. рис. 5,6). Каждый градус отличия составляет ~2% (0.02). В большинстве случаев коэффициент не требует изменений (по умолчанию 0.020/ $^{\circ}\text{C}$ ). Если коэффициент компенсации установлен равным 0, компенсация не осуществляется.

T - K	T - K
SET Default	0.020 / $^{\circ}\text{C}$


рис. 5

рис. 6

(3) **Unit** – установка единицы измерения солесодержания. Выберите 'Unit' в главном меню и нажмите  для настройки единицы измерения солесодержания (см.рис. 7)

Unit		
<table border="1"> <tr> <td style="text-align: center;"><math>\mu\text{S}/\text{cm}</math></td> <td style="text-align: center;">ppm</td> </tr> </table>	$\mu\text{S}/\text{cm}$	ppm
$\mu\text{S}/\text{cm}$	ppm	

рис. 7

(4) **Level SW** – установка режимов обработки сигналов датчиков уровня воды в резервуаре исходной воды (O tank) и сбора пермеата (P tank). Выберите 'Level SW' в главном меню и нажмите  для настройки (см. рис.8). Режим 'back' (SW=Switch=переключатель) используется, если уровень воды в резервуаре измеряется одним датчиком уровня, режим 'single' -- двумя независимыми датчиками. При снижении уровня воды в резервуаре исходной воды ниже допустимого будет подан сигнал «no-water», при превышении уровня в резервуаре сбора пермеата подается сигнал 'high liquid level'. При наличии любого из данных сигналов обратноосмотическая установка останавливается и не может быть запущена до устранения сигнала. При остановке по сигналу



верхнего уровня установка предварительно осуществляет пролив концентратного тракта.

<b>Level SW</b>
<b>O tank : ► single back</b>
<b>P tank : single back</b>

рис. 8

(5) **Flush (mode)** – установка режимов промывки (пролива) Выберите 'Flush mode' в главном меню и нажмите  для настройки (см. рис.11). В режиме «LO flush» пролив установки осуществляется с выключенным высоконапорным насосом (при активизации промывки предварительно происходит отключение высоконапорного насоса), а в режиме «HI flush» - с включенным.

<b>Flush HI/LO</b>
<b>LO flush</b>
<b>HI flush</b>

рис. 11

(6) **Flush time** – установка интервалов времени. Выберите 'Flush time' в главном меню и нажмите  для настройки (см. рис.12). Нажатием  осуществляется переход на вторую страницу данного меню (см. рис.13).

Flush time		Flush time	
<b>HI delay:</b>	<b>10s</b>	<b>Flush period:</b>	<b>20h</b>
<b>SYS start:</b>	<b>030s</b>	<b>Flush time:</b>	<b>010s</b>
<b>SYS full:</b>	<b>030s</b>	<b>Stanby or running for flushing</b>	

рис. 12

рис. 13

1. HI delay (Start time): Установка длительности периода задержки между включением низконапорного и высоконапорного насосов. Допустимый диапазон 5-99 сек, по умолчанию – 10 секунд.
2. SYS start (Start flush): Установка длительности периода сброса пермеата в канализацию после запуска системы в работу. Допустимый диапазон 0-255 сек, по умолчанию – 15 секунд. При установлении данного значения равным 0 первичный сброс не осуществляется.
3. SYS full (Normal flush): Установка длительности периода сброса

концентрата в канализацию после останова системы по сигналу верхнего уровня воды в резервуаре пермеата. Допустимый диапазон 0-255 сек, по умолчанию – 15 секунд. При установлении данного значения равным 0 сброс концентрата не осуществляется.

4. Flush period (Time interval): Установка длительности временного интервала между промывками в процессе продолжительной эксплуатации или автопромывкой при простаивании системы. Допустимый диапазон 0-99 часов. При установлении данного значения равным 0 отсчет временного интервала не осуществляется.
5. Running flushing (Flush time): Установка длительности автоматической промывки/пролива установки в процессе эксплуатации системы при превышении заданного интервала времени (см. Flush period). Допустимый диапазон 0-255 сек, по умолчанию – 10 секунд. При установлении данного значения равным 0 сброс пермеата не осуществляется.
6. Standby flashing (Flash time): Установка длительности сброса пермеата в канализацию при простаивании системы после превышения заданного интервала времени (см. Flush period). Допустимый диапазон 0-255 сек, по умолчанию – 10 секунд. При установлении данного значения равным 0 автопромывка не осуществляется.

(7) **Alarm** – установка сигнализации по предельной величине электропроводности пермеата. Выберите 'Alarm' в главном меню и нажмите  для настройки (см. рис.14). Величина «alarm» соответствует значению, при превышении которого загорается индикатор «PW alarm» (см. раздел Индикация») и открывается сбросной электромагнитный клапан на пермеате (при наличии). Величина «release» соответствует значению, при достижении которого сигнал превышения допустимой величины электропроводности снимается.

<b>Alarm</b>
<b>alarm : 100.0 µS/cm</b>
<b>release : 090.0 µS/cm</b>

рис. 14

(8) **RS-485** – установка системных параметров. Выберите 'sys' в главном меню и нажмите  для настройки (см. рис.15).

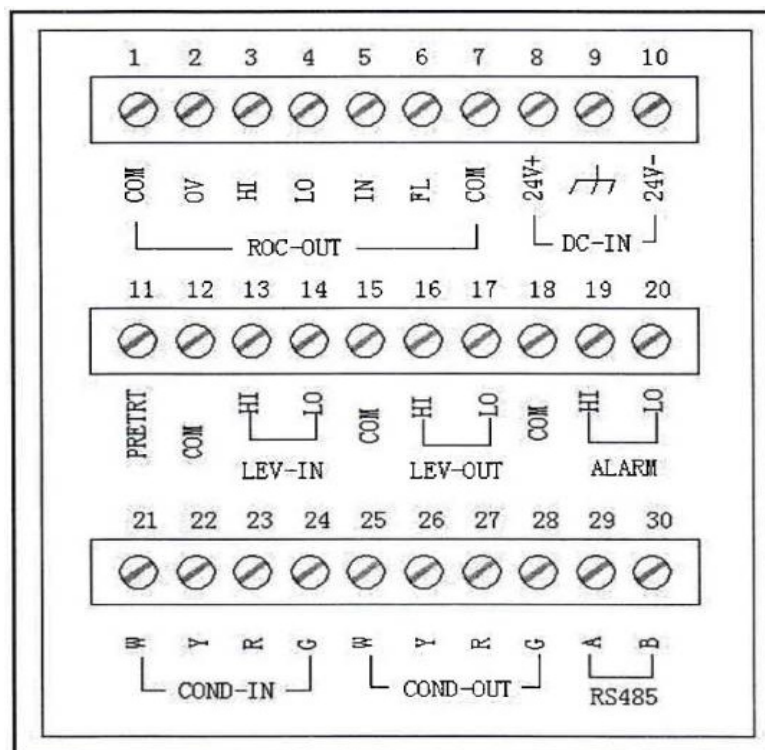
- Baudrate: Установка скорости коммуникативного обмена. Поддерживается три режима – 2400, 4800 и 9600 бод.
- Addr: Установка адреса последовательного порта, допустимый диапазон 0-255.

RS-485
Baudrate:9600
Addr : 001
Version: V1.9

рис. 15

### 3.5. Электроподключение контроллера.

В контроллере используются релейные выходы, не допускающие высоких нагрузок, поэтому для их задействования в управлении насосами и другими агрегатами с высокой мощностью необходимо использовать промежуточные реле или контакторы, прямое включение не допускается.



### Назначение присоединительных клемм:

- 1, 7 — общее подключение, объединяет клеммы 2 и 6.
- 2 — клемма подключения (вкл/выкл) выходного сигнала по превышению допустимого значения электропроводности пермеата (нормально открытый, не нагруженный).
- 3 — клемма подключения (вкл/выкл) высоконапорного насоса (нормально открытый, не нагруженный).
- 4 — клемма подключения (вкл/выкл) низконапорного насоса (нормально открытый, не нагруженный).
- 5 — клемма подключения (вкл/выкл) входного электромагнитного клапана (нормально открытый, не нагруженный).
- 6 — клемма подключения (вкл/выкл) электромагнитного клапана на линии промывки/ пролива (нормально открытый, не нагруженный).
- 8 — подвод электропитания +24В.
- 10 — подвод электропитания -24В.
- 11 — подключение внешнего релейного сигнала о начале предварительной промывки (нормально открытый, предполагает замыкание при промывке).
- 12, 15, 18 — общее подключение, объединяет клеммы 1 и 9.
- 13 — присоединение датчика верхнего уровня в резервуаре исходной воды (нормально открытый, предполагает замыкание при превышении уровня). Используется в режиме контроля 'single point on-off'.
- 14 — присоединение датчика нижнего уровня в резервуаре исходной воды (нормально открытый, предполагает замыкание при превышении уровня).
- 16 — присоединение датчика верхнего уровня в резервуаре пермеата (нормально закрытый, предполагает размыкание при превышении уровня).
- 17 — присоединение датчика нижнего уровня в резервуаре пермеата (нормально закрытый, предполагает размыкание при превышении уровня). Используется в режиме контроля 'single point on-off'.
- 19 — присоединение реле контроля высокого давления (нормально закрытый, предполагает размыкание при превышении допустимого значения).
- 20 — присоединение реле контроля низкого давления (нормально открытый, предполагает замыкание при достижении необходимого значения).
- 21 — подключение датчика электропроводности исходной воды, белый провод.
- 22 — подключение датчика электропроводности исходной воды, желтый провод.
- 23 — подключение датчика электропроводности исходной воды, красный провод.
- 24 — подключение датчика электропроводности исходной воды, зеленый провод.
- 25 — подключение датчика электропроводности пермеата, белый провод.
- 26 — подключение датчика электропроводности пермеата, желтый провод.
- 27 — подключение датчика электропроводности пермеата, красный провод.
- 28 — подключение датчика электропроводности пермеата, зеленый провод.
- 29 — RS485 линия А.
- 30 — RS485 линия В.

### 3.6. Установка и обслуживание датчика электропроводности.

Для корректного измерения электропроводности воды необходимо, чтобы в зоне измерения отсутствовало завоздушивание или застаивание воды. Монтаж датчика электропроводности необходимо осуществлять строго согласно следующей схеме:

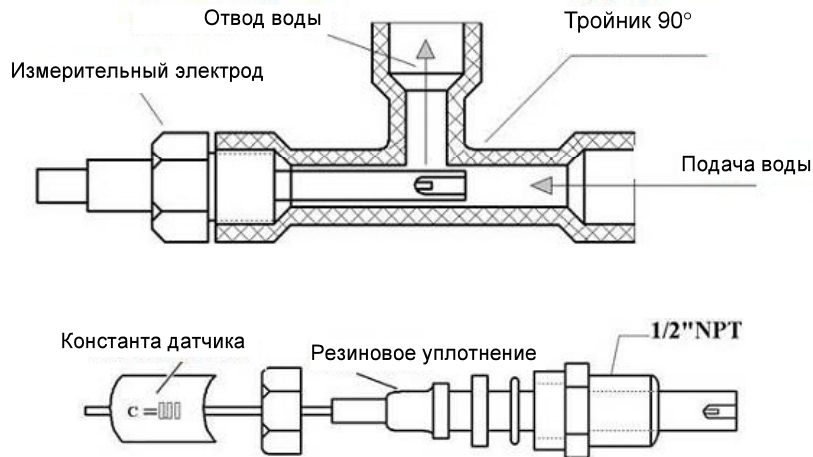


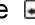
Рис. 18

Примечания:

- Электрод должен монтироваться в нижнем сегменте трубопровода, где нет опасности опорожнения или завоздушивания.
- Не имеет значения, как установлен электрод- горизонтально или вертикально, главное – это его погружение в измеряемую среду.
- Сигнал датчика является слаботочным и требует для своей передачи специального кабеля. Прокладка измерительного кабеля совместно с электропередающими кабелями не допускается.
- При необходимости удлинения кабеля, рекомендуется использовать только кабель, поставляемый производителем. В том случае, если требуемая длина составляет более 30 метров, необходимо использовать специальные трансмиттеры. Самостоятельная замена кабеля может привести к значительным погрешностям измерения.

Датчик электропроводности является неразборным. Для сохранения точности измерений, необходимо время от времени осуществлять очистку поверхности электрода. Для этого загрязненный электрод выдерживают в 10%-м растворе соляной кислоты в течение двух минут, после чего тщательно промывают чистой водой.

### 3.7. Сообщения

Сообщение	Действие
SYS OFF	Контроллер выключен, нажмите  и удерживайте в течение 2 секунд.
Tank Filled	Система приостановлена по заполнению резервуара сбора пермеата.
no water alarm	Резервуар исходной воды пуст, подан аварийный сигнал.
Start UP	Включение ситемы
Start Wash boot-strap flush	Активирована промывка при старте системы, открыт входной клапан и клапан промывки.
Sys service system running	Промывка закончена, проверка завершена, система в работе, открыт входной клапан, а клапан промывки закрыт.
Low press lowpressure alarm	Получен сигнал низкого давления, повторный запуск через минуту.
High press highpressure alarm	Получен сигнал высокого давления, повторный запуск через минуту.
Sys locked	Сигнал высокого или низкого давления не сбросился после трех перезапусков системы. Выключите и повторно включите контроллер.
System closing sys stop	Контроллер подготавливается к выключению.
Standby rinse wait flush	Превышен период ожидания в простое. Активирована промывка.
Operation rinse running flush	Превышен период работы системы. Активирована промывка.
Pre-treating	Запрет производства по внешнему сигналу

### 3.8. Проверка точности измерения.

Установите константы электропроводности C1 и C2 равными 1.000. Установите компенсационные коэффициенты B1 и B2 равными 0.000. Клеммы 20 и 21 присоединения датчика электропроводности исходной воды подключите к стандартному магазину сопротивлений. Клеммы 23 и 24 присоединения датчика электропроводности пермеата подключите к сопротивлению 10K (0.5%), Клеммы 25 и 26 – к стандартному магазину сопротивлений. Индикация должна соответствовать значению, устанавливаемому на магазине сопротивлений.

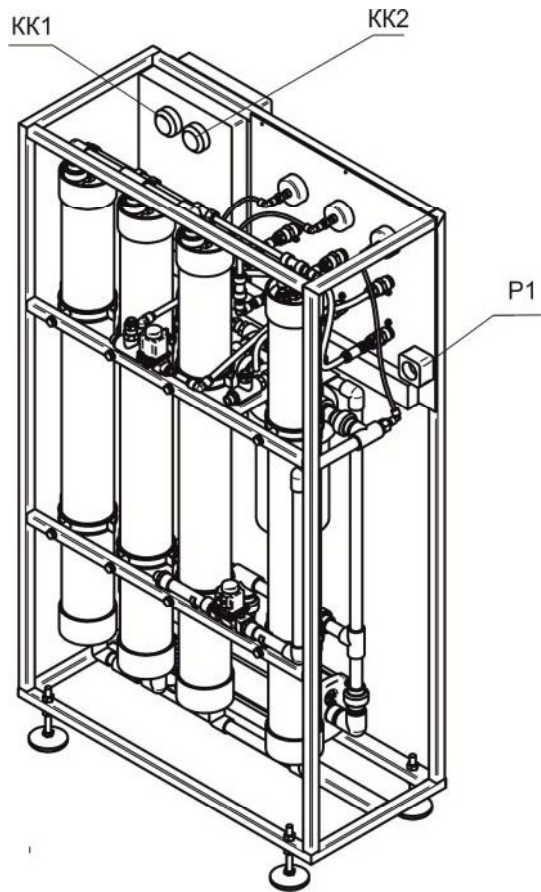
### 3.9. Диагностика ошибок.

Ошибка	Действия
При запуске отображается 'no-water'	Проверьте наличие воды в резервуаре исходной воды и правильность подключения в нем датчика нижнего уровня (нормально открытое состояние), при необходимости перекоммутируйте датчик(и) уровня.
При запуске отображается 'tank full' 'water full'	Проверьте наличие свободного объема в резервуаре пермеата и правильность подключения датчика верхнего уровня в нем (нормально закрытое состояние), при необходимости перекоммутируйте датчик(и) уровня.
После запуска отображается 'lo press'	Проверьте, находится ли реле низкого давления в нормально открытом состоянии, при необходимости перекоммутируйте подключение. Проверьте состояние входной линии обратноосмотической установки. Возможно, что промывной сброс слишком велик, в этом случае замените электромагнитный клапан на меньший, либо установите дополнительный игольчатый вентиль для регулировки потока.
После запуска отображается 'HI press'	Проверьте, находится ли реле высокого давления в нормально закрытом состоянии, при необходимости перекоммутируйте подключение. Проверьте состояние напорной линии обратноосмотической установки.
Электромагнитный клапан не открывается.	Проверьте тип установленного клапана (должен быть высоконапорный), правильность подключения и состояние.
Показания температуры '0.0'	Вероятно, датчик электропроводности не подключен
Показания температуры '50.0'	Температура воды превышает 50 °С или короткое замыкание датчика электропроводности
Показания электропроводности '---'	Превышен диапазон измерения или короткое замыкание датчика электропроводности
Показания электропроводности '0'	Датчик электропроводности не подключен или не погружен в воду
После запуска отображается 'PW alarm'	Превышение предельной величины электропроводности пермеата

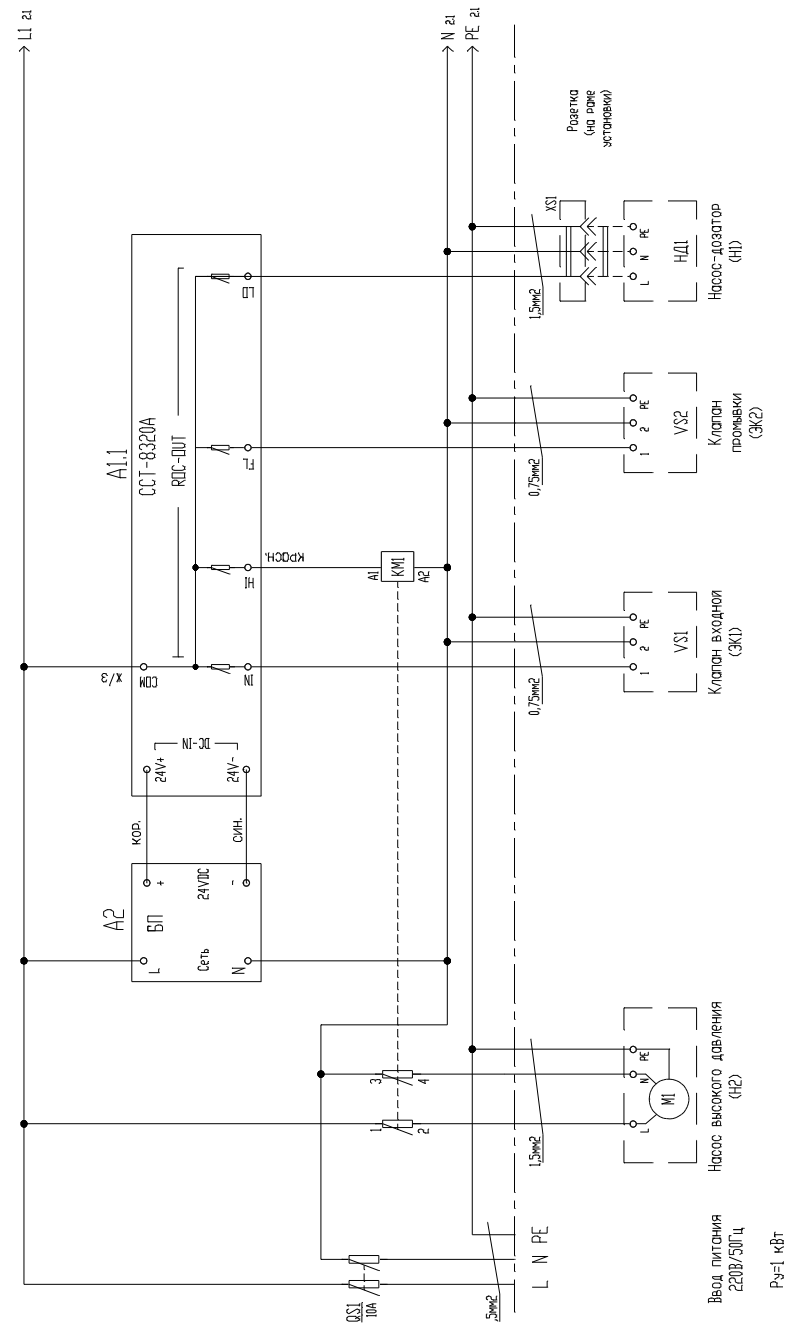
### Подключение внешних устройств

Установка поставляется без необходимости прямого подключения к клеммам контроллера, расположенным внутри контроллера, для подключения следующий внешних устройств (см. рисунок ниже):

- **Поплавкового датчика уровня в баке пермеата или реле высокого давления на линии пермеата** (на заднюю стенку шкафа управления установки выведена коммутационная коробка КК1 («сухой» контакт), обозначенная «Датчик верхнего уровня»), к которой следует подключить провода поплавоквого датчика уровня очищенной воды или реле высокого давления на линии пермеата; по умолчанию установлена перемычка, которую следует удалить при подключении датчика уровня или реле давления;
- **Насоса-дозатора** (на раму выведена розетка 220 В, 50 Гц с заземлением P1, на которую подается напряжение, когда установка находится в режиме «РАБОТА»);
- **Поплавкового датчика уровня реагента в емкости насоса-дозатора** (на заднюю стенку шкафа управления установки выведена коммутационная коробка КК2 («сухой» контакт), обозначенная «Датчик реагента», к которой следует подключить провода поплавоквого датчика уровня в расходной емкости насоса-дозатора; по умолчанию установлена перемычка, которую следует удалить при подключении датчика уровня;
- **Внешнего запрещающего сигнала от поплавоквого переключателя емкости исходной воды или управляющего устройства системой предочистки** (два «сухих» контакта на клеммной колодке внутри шкафа управления с обозначением «ВНЕШНИЙ ОСТАНОВ»); по умолчанию установлена перемычка, которую нужно удалить при подключении).



Электрическая схема



ИНФОРМАЦИЯ ОБ УСТАНОВКЕ

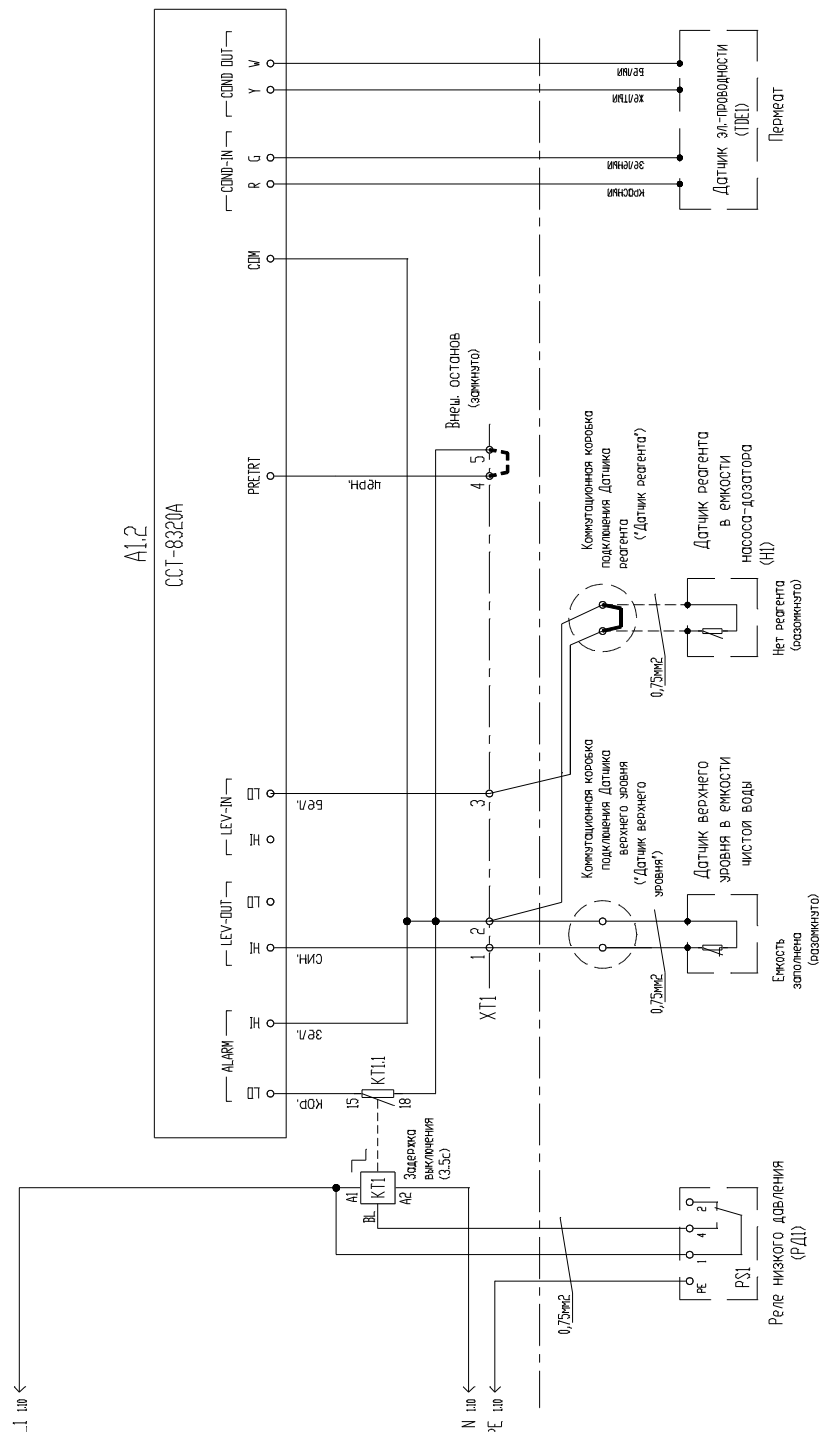
Название установки	Тип
Обратноосмотическая установка	WWRO—_____
Серийный номер	
Дата продажи	«__»_____ 20__

АВТОРИЗОВАННОЕ ПРЕДПРИЯТИЕ:	ПОЛЬЗОВАТЕЛЬ:

Подпись получателя в работоспособности установки	
Дата	«__»_____ 20__
Фирма, предоставляющая гарантию	
Ф.И.О. продавца	
Подпись продавца	

КОМПЛЕКТНОСТЬ УСТАНОВКИ

№	Наименование	Ед.изм.	Кол-во
1	Установка WWRO на раме /в сборе/	шт.	1
2	Картридж фильтра тонкой очистки, 5 мкм	шт.	1
3	Комплект технической документации	шт.	1
4	_____	шт.	___
<b>Опции :</b>			
5	_____	шт.	___
6	_____	шт.	___
7	_____	шт.	___



**Проектные характеристики установки**

1. Модель WWRO—\_\_\_\_\_
2. Температура исходной воды \_\_\_\_\_ °C
3. Производительность по очищенной воде \_\_\_\_\_ л/час, \_\_\_\_\_ м<sup>3</sup>/сутки
4. Расход концентрата не менее \_\_\_\_\_ л/час
5. Величина рецикла не менее \_\_\_\_\_ л/час
6. Давление в линии пермеата \_\_\_\_\_ бар (при потоке \_\_\_\_\_ м<sup>3</sup>/час)
7. Допустимая температура исходной воды +5... +25 °C

Характеристики установки, полученные в ходе пуско-наладочных работ:

№	Показатель	Значение
1	Давление на входе фильтра тонкой очистки, бар	
2	Давление на выходе фильтра тонкой очистки, бар	
3	Давление на выходе насоса, бар	
4	Давление концентрата, бар	
5	Расход пермеата, м <sup>3</sup> /час	
6	Расход концентрата, м <sup>3</sup> /час	
7	Величина рецикла, м <sup>3</sup> /час	
8	Температура исходной воды, °C	
9	Проводимость пермеата, мкСм/см	
10	Проводимость исх. воды, мкСм/см	
11	Проводимость концентрата, мкСм/см	
12	Значение pH исх. воды	
13	Мутность исх. воды, мг/л или ЕМФ	
14	Свободный остаточный хлор в исх. воде, мг/л	
15	Железо в исх. воде, мг/л	
16	Марганец в исх. воде, мг/л	
17		
18		
19		
20		

Примечание: Качество очищенной воды и производительность установки варьируется в меньшую или большую сторону в зависимости от изменения солевого состава исходной воды, расхода концентрата и температуры исходной воды от проектных величин.

Дата / Время	Температура Воды на входе	Давление			Расход			
		На входе	После фильтра	В модуле	Пермета	Рецикл	Сброс	Байпас